

KLASA: UP/I-960-03/97-04/100
URBROJ: 558-03/1-97-3
Zagreb, 28. listopada 1997.

Na temelju članka 202. Zakona o općem upravnom postupku ("Narodne novine", br. 53/91) i članka 24. Zakona o mjeriteljskoj djelatnosti ("Narodne novine", br. 11/94) na zahtjev tvrtke "HOSPITALIJA" d. d., donosi se

RJEŠENJE **o tipnom odobrenju mjerila**

1. Odobrava se tip mjerila:
 - Vrsta mjerila: Takomjer za mjerenje krvnog tlaka
 - Tvornička oznaka mjerila: Lumiscope 1065
 - Proizvođač mjerila: Lumiscope Co. Inc.
 - Mjesto i država: Edison, USA
 - Službena oznaka tipa mjerila: **HR P-3-1032**
2. Mjerila iz točke 1. ovog rješenja mogu se podnositi na ovjeravanje.
3. Sastavni je dio ovog rješenja prilog u kojem su dane značajke mjerila, uvjeti i ograničenja primjene mjerila te način ovjeravanja i žigosanja mjerila.

Prilog se sastoji od 6 stranica.

OBRAZLOŽENJE

Tvrtka "Hospitalija" d. d. podnijela je 30. srpnja 1997. godine zahtjev za tipno odobrenje mjerila iz točke 1. izreke ovog rješenja. Tipnim ispitivanjem mjerila utvrđeno je da mjerilo zadovoljava mjeriteljske zahtjeve propisane Pravilnikom o metrološkim uvjetima za manometre kojima se mjeri krvni tlak.

Na temelju rečenog odlučeno je kao u izreci.

Upravna pristojba naplaćena je prema tarifnom broju 1. i 2. Zakona o upravnim pristojbama ("Narodne novine", br. 8/96) u iznosu od 20,00 kn i 50,00 kn od podnositelja zahtjeva i poništena.

Ravnatelj:
dr. Jakša Topić, v.r.

TEHNIČKI OPIS ELEKTRONIČKOG AUTOMATSKOG TLAKOMJERA ZA MJERENJE KRVNOG TLAKA TIP LUMISCOPE DIGITRONIC 1065

1. NAMJENA

Elektronički tlakomjer za mjerenje krvnog tlaka tip Lumiscop digitron 1065 namijenjen je za mjerenje krvnog tlaka odraslih osoba, a upotrebljava se u prvom redu za osobnu uporabu, u domovima zdravlja, zdravstvenim stanicama, bolnicama, klinikama i ljekarnama.

2. PRIMIJENJENI TEHNIČKI PROPISI I NORME

2. 1. Pravilnik o metrološkim uvjetima za manometre kojima se mjeri krvni tlak ("Narodne novine", br. 53/91).

2. 2. Pravilnik o načinu na koji se provodi tipno ispitivanje mjerila ("Narodne novine", br. 93/96).

2. 3. Naredba o vrstama mjerila za koje se provodi mjeriteljski nadzor ("Narodne novine", br. 93/94).

3. NAČELO RADA

Analogni signal od osjetila tlaka pretvara se u digitalni signal (frekvenciju) pomoću A/D pretvornika. Uređaj ima 16-bitno brojilo pulsa (brojilo frekvencija) koje mjeri frekvenciju svakih 10 ms. Kad se prekidač postavi u radni položaj "ON", pročita se frekvencija s pomoću brojila pulsa za vrijednost od 0 mm Hg; $f(0)$. Ta se vrijednost pohranjuje u RAM memoriju mikrokomputera. Kad u sustav uđe podatak o nekoj drugoj vrijednosti tlaka, frekvencija koja korespondira sa primijenjenim tlakom očita se za tu vrijednost tlaka $f(p)$ s brojila impulsa.

Puls i tlak povezani su sljedećim izrazom:

$$P = 0,9 [f(0) - f(P)] / 7,82$$

4. OPIS MJERILA

Elektronički tlakomjer za mjerenje krvnog tlaka tip Lumiscop digitron 1065 je uređaj za posredno mjerenje arterijskog krvnog tlaka.

Uređaj se sastoji od ovih dijelova:

- torbice za pakiranje sa zatvaračem
- orukvice za ruku
- priključka za cijevi
- gumene cijevi za zrak
- ventila s regulacijskim vijkom
- gumene lopte za napuhavanje s ventilom
- mjerne jedinice.

Orukvica za ruku izrađena je od sintetičke tkanine, opremljena s tzv. "čičak" trakom. Unutar nje smješten je gumeni balon s dvije cijevi, jedan za priključak na crpku za napuhavanje s regulacijskim ventilom za ispuštanje, a druga za priključak na mjernu jedinicu.

Gumena lopta za napuhavanje sastoji se od:

- gumenog balona
- gumene brtve
- tijela regulacijskog ventila
- ventila.

Mjerna jedinica sastoji se od:

- kućišta od polimernog gradiva
- elektroničke kartice s elementima i centralnom procesnom jedinicom
- LCD-ekrana
- prekidača za uključivanje/isključivanje
- priključka na gumena crijeva crpke i orukvice
- izvora napajanja
- jedna baterija 9 V.

5. TEHNIČKI PODACI

Mjerenje se osniva na oscilometrijskoj metodi mjerenja. Mjerna ljestvica uređaja iznosi od (20-280) mm Hg. Točnost mjerenja krvnog tlaka iznosi $\pm(3\text{mm Hg})$, a točnost očitavanja pulsa (broj otkucaja srca) iznosi $\pm(5\%)$ očitane vrijednosti pulsa.

Mjerni podaci očitavaju se pomoću LCD-ekrana sa 6 znamenki. Potrebni tlak u uređaju postiže se ručno s pomoću gumene crpke i regulacijskog ventila za dva načina ispuštanja zraka. Ispuhivanje se postiže otvaranjem regulacijskog ventila u jedan od dva predviđena položaja.

Napajanje uređaja obavlja se s pomoću baterije od 9 V. Ako se uređaj ne upotrebljava dulje od 3 minute, napajanje se automatski prekida zbog očuvanja energije.

Radna temperatura uređaja je od $+10\text{ }^{\circ}\text{C}$ do $+40\text{ }^{\circ}\text{C}$.

6. GRANICE DOPUŠTENE POGREŠKE

Prema Pravilniku o metrološkim uvjetima za manometre kojima se mjeri krvni tlak ("Narodne novine" br. 53/91), granice dopuštene pogreške (GDP) pokazivanja tlakomjera za svaku vrijednost tlaka u mjernom području ne smiju iznositi više od $\pm 0,5$ kPa.

Varijacije pokazivanja tlakomjera ne smiju prijeći apsolutnu vrijednost najveće dopuštene pogreške od 0,5 kPa.

Pri atmosferskom tlaku razina žive, odnosno kazaljka tlakomjera treba se zaustaviti na podjelnoj crti što označuje ničticu ili u granicama koje odgovaraju najvećoj dopuštenoj pogrešci.

Za temperature između 15 °C i 25 °C najveće dopuštene pogreške ne smiju prijeći apsolutnu vrijednost granica dopuštene pogreške od 0,5 kPa.

7. NATPISI I OZNAKE

Natpisi i oznake moraju biti napisani na hrvatskom jeziku.

Natpisi i oznake na tlakomjeru moraju biti jasni, dobro vidljivi u radnim uvjetima i napisani tako da se ne mogu izbrisati ni skinuti.

Natpisi i oznake na tlakomjeru moraju biti napisani u skladu s člankom 20. i člankom 21. Pravilnika o metrološkim uvjetima za manometre kojima se mjeri krvni tlak ("Narodne novine" br. 53/91).

Na plastično kućište mjerila (vidi sliku 1) obvezatno je napisati ove podatke:

1. ime i naslov ili znak proizvođača
2. tip tlakomjera: Lumiscop digitron 1065
3. serijski ili tvornički broj i godinu proizvodnje
4. službenu oznaku tipa mjerila od Državnog zavoda za normizaciju i mjeriteljstvo
HR P-3-1032

8. OVJERAVANJE I ŽIGOSANJE

Elektronički tlakomjer za krvni tlak tip Lumiscop digitron 1065 koji udovoljava odredbama Pravilnika o metrološkim uvjetima za manometre kojima se mjeri krvni tlak ("Narodne novine", br. 53/91), kao i zahtjevima ovog Rješenja, žigosat će se postavljanjem službenih ovjernih žigova na ona mjesta na tlakomjeru koja je potrebno zaštititi od neovlaštenog pristupa dijelovima s pomoću kojih se može utjecati na točnost mjerenja. Žigovi se moraju postaviti tako da se zahvati kojima se može utjecati na točnost tlakomjera mogu izvršiti tek po njihovu uništenju.

Ovjerni žig Državnog zavoda za normizaciju i mjeriteljstvo u obliku naljepnice postavlja se prema Naredbi o žigovima i ispravama kojima se ovjerava ispravnost mjerila ("Narodne novine", br. 93/94), obvezatno na kućište mjerila (vidi sliku 1).

Zaštitni žigovi u obliku naljepnica (vidi sliku 1) postavljaju se na spoj gornjeg i donjeg dijela kućišta na lijevoj i desnoj bočnoj strani uređaja.

Ovjerni žig vrijedi 1 (jednu) godinu.

9. POSEBNE NAPOMENE:

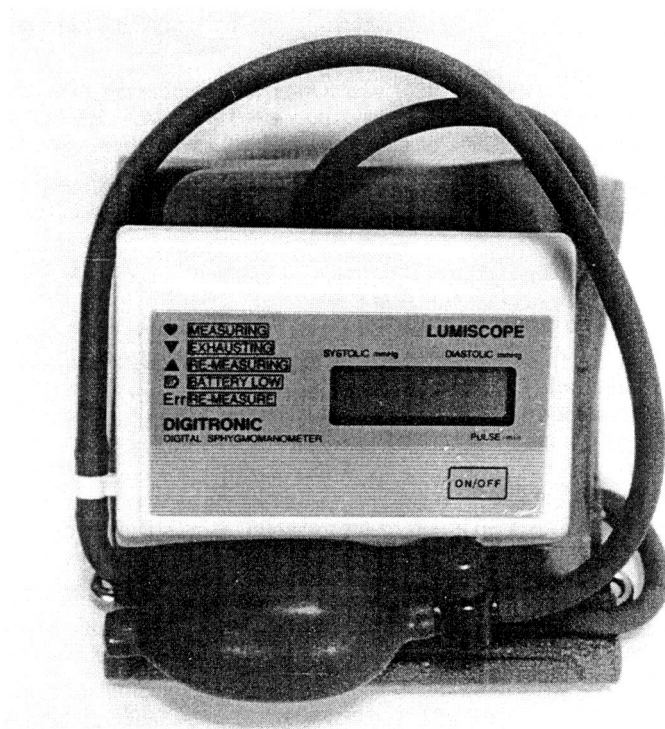
Ovo tipno odobrenje ne obuhvaća ispitivanja iz područja medicinskih propisa.

Ovo tipno odobrenje ne odnosi se na propise iz područja sigurnosti i protueksplozijske zaštite.

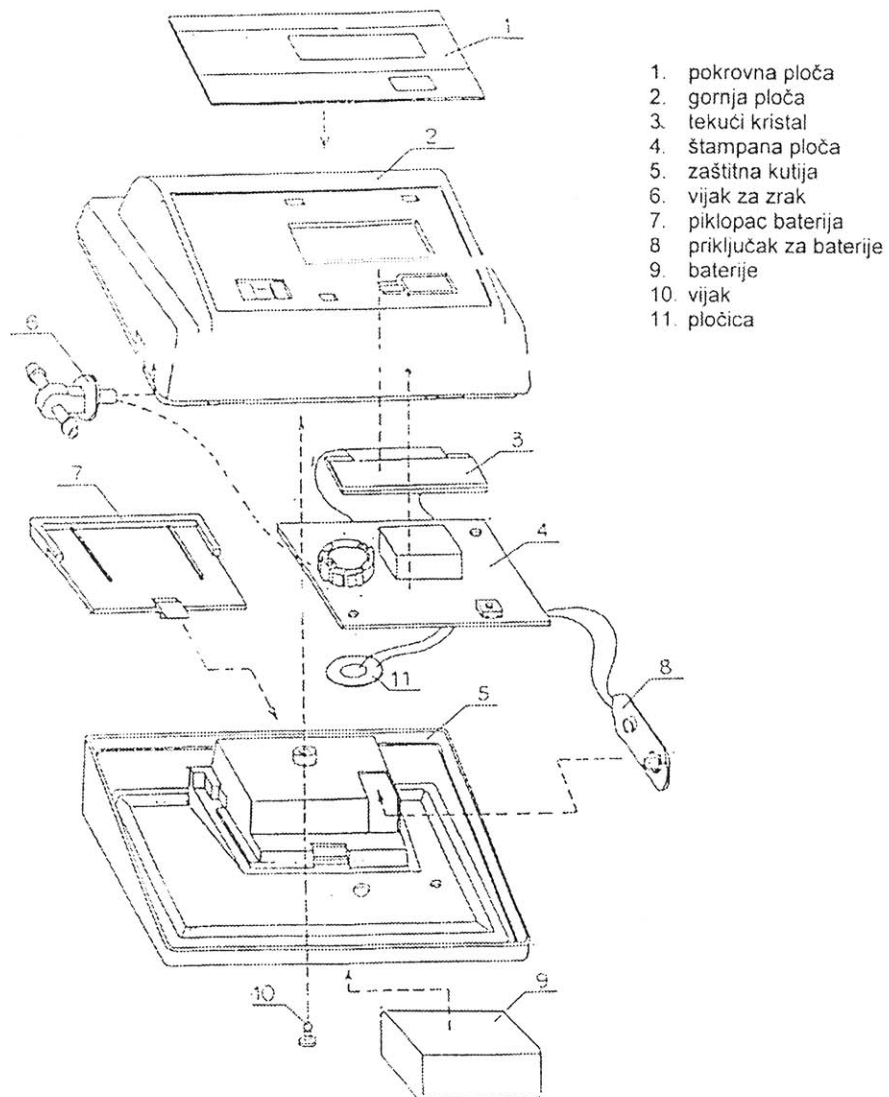
Zaštitna prava bilo koje vrste ne odnose se na ovo tipno odobrenje.

10. SLIKE I CRTEŽI:

| Slika/cртеж | Sadržaj slike/cртежа |
|--------------------|---|
| Slika 1 | Prikaz mjesta za smještaj ovjernog žiga i zaštitnih žigova u obliku naljepnica. |
| Slika 2 | Shematski prikaz dijelova tlakomjera tip Lumiscop digitron 1065 |



Slika 1: Prikaz mjesta za smještaj ovjernog žiga i zaštitnih žigova u obliku naljepnica.



Slika 2: Shematski prikaz dijelova tlakomjera tip Lumiscop digitron 1065